



## Overview of Synchronverter Technology Applications in Modern Electrical Networks

---

William Contesini, Liciane Otremba and  
Renato Machado Monaro

EasyChair preprints are intended for rapid dissemination of research results and are integrated with the rest of EasyChair.

October 28, 2022

# Panorama de aplicações da tecnologia *synchronverter* em redes elétricas modernas

William Contesini\*, Liciane Otremba\*, Renato M. Monaro\*

\* Escola Politécnica, Universidade de São Paulo, SP  
(e-mails: william.contesini@usp.br, liciane.otremba@usp.br,  
monaro@usp.br)

---

**Abstract:** Among the several topologies proposed in the literature for inertial emulation in power converters, the *synchronverter* technology has stood out due to the versatility of its operation in various applications. From the bibliography, this work presents different possibilities of incorporating the *synchronverter* strategy to grid-connected distributed energy resources, from wind turbines to electric vehicles, besides showing how the synchronverter can facilitate the dissemination of HVDC networks, DC micro-grids, and also operate as static compensators. A reflection on the parameters of the *synchronverter* will be carried out to deepen the understanding of the technology.

**Resumo:** Dentre as diversas topologias propostas pela literatura para emulação da inércia em conversores eletrônicos, a tecnologia *synchronverter* tem se destacado devido à versatilidade de sua operação em variadas aplicações. A partir das aplicações apresentadas na bibliografia, o presente trabalho visa apresentar diferentes possibilidades de incorporar a estratégia *synchronverter* para conexão de recursos energéticos distribuídos à rede, de turbinas eólicas a veículos elétricos, além de mostrar como o *synchronverter* pode facilitar a disseminação de redes HVDC, microrredes CC e ainda operar como compensadores estáticos. Para aprofundar o entendimento da tecnologia, será realizada uma ponderação sobre os parâmetros do *synchronverter*.

*Keywords:* Energy transition; synchronverter; power electronics; virtual inertia; microgrids.

*Palavras-chaves:* Transição energética; synchronverter; eletrônica de potência; inércia virtual; microrredes.

---

## 1. INTRODUÇÃO

A modernização dos Sistemas Elétricos de Potência (SEPs) e o aumento da participação da Geração Distribuída (GD) na matriz de geração elétrica suscitam profundas mudanças no paradigma de operação das redes elétricas. Alterações nas constantes de tempo, fluxo reverso de potência, intermitência das fontes renováveis e a redução da constante de inércia equivalente estão entre os aspectos mais relevantes de tais mudanças.

A redução da constante de inércia do SEP é uma das principais preocupações para a operação das redes elétricas modernas (Fernández Guillamón et al., 2019). Tal redução é consequência da ausência de partes rotativas dos recursos distribuídos e/ou o interfaceamento com a rede através de conversores de potência. Neste contexto, a aplicação de técnicas de controle e operação tradicionais dos conversores de potência, que visam a máxima injeção de potência disponível a todo instante, mas não fornecem contribuições adicionais ao sistema elétrico (Moneta, 2018), é limitada para não tornar o sistema mais propenso a instabilidades e, assim, reduzir a qualidade da energia (Tielens and Van Hertem, 2016). As implicações de redes elétricas com inércia efetiva reduzida incluem a elevação da taxa de variação de frequência (do inglês *rate of change of frequency* - ROCOF) e do desvio de frequência (do inglês *frequency nadir*) que, conseqüentemente, podem conduzir a problemas de estabilidade na rede elétrica.

O paradigma da estabilidade de frequência diante do crescimento de conversores no sistema favorece o desenvolvimento de técnicas de controle que contribuam para a emulação de inércia. A topologia do Laboratório ISE (Sakimoto et al., 2011) e o *Synchronous Power Controller* (SPC) (Rodriguez et al., 2013) são exemplos de algoritmos baseados na equação de oscilação da máquina síncrona (do inglês, *swing equation*). Assim, as topologias do Laboratório ISE e SPC apresentam um modelo simplificado e de menor ordem do comportamento de um gerador síncrono (GS) nos respectivos núcleos de processamento. O comportamento da resposta potência-frequência é contemplado pela topologia *Virtual Synchronous Generator* (VSG), desenvolvida pelo projeto VSYNC (Driesen and Visscher, 2008). Os algoritmos que empregam um modelo mais completo dos geradores síncronos são o *Virtual Synchronous Machine* (VISMA) como fonte de corrente (Beck and Hesse, 2007), ou como fonte de tensão, comumente chamado de topologia do instituto IEPE (Chen et al., 2011); a topologia do laboratório KHI (Hirase et al., 2013) e o *Synchronverter* (SV) (Zhong and Weiss, 2011). No esquema ilustrado na Figura 1 estão sintetizadas as estratégias referidas na literatura técnica para emulação de inércia em sistemas elétricos.

O destaque da tecnologia SV deve-se à reprodução do comportamento da máquina síncrona por um conversor eletrônico mesmo diante de transitórios no sistema (Vasu-

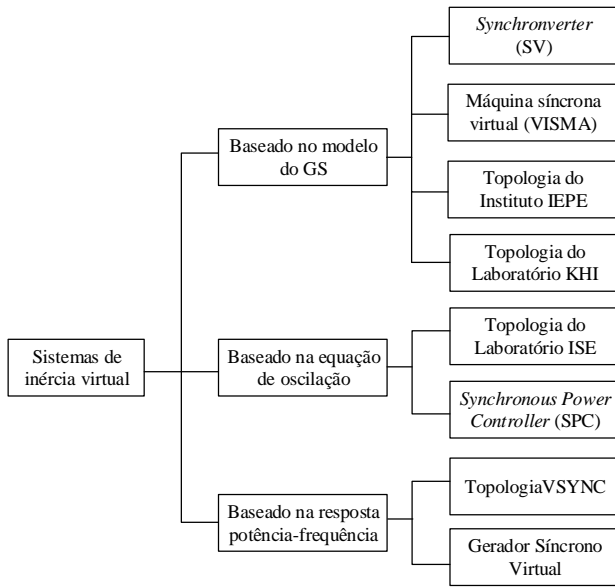


Figura 1. Técnicas de inércia virtual. Adaptado de Tamrakar et al. (2017).

devan et al., 2020). Do ponto de vista da rede, o conversor é visto como um gerador síncrono e o recurso energético distribuído (RED) como a fonte motriz associada. Neste aspecto, as tradicionais técnicas de análise de redes elétricas, como a equação de oscilação, podem ser aplicadas mesmo quando a presença de conversores é significativa (Gomes et al., 2021). Outrossim, as variáveis do sistema não estão atreladas a limites físicos e podem ser alteradas em tempo real, como propõem Perez et al. (2020) ao propor uma inércia virtual adaptativa. Nesse exemplo, é emulado um rotor virtual, cujo diâmetro varia em função das condições da rede, o que por sua vez melhora a estabilidade especialmente em redes fracas e sujeitas a variações significativas nas formas de onda.

Diversos recursos distribuídos podem ser conectados à rede elétrica através de um SV. Um Sistema de Armazenamento de Energia (SAE) junto a um controlador de carga podem ser utilizados para o barramento de corrente contínua (link-CC) do SV (vide Seção 2, Figura 2) (Barzilai et al., 2016). No caso de placas solares fotovoltaicas (PV), o SV pode ser aplicado em conjunto ao controlador MPPT (do inglês *Maximum Power Point Tracking*), a fim de permitir que a máxima potência disponível a cada instante seja injetada na rede, ao mesmo tempo em que apresenta um comportamento inercial (Chandrakar et al., 2018). No caso de turbinas eólicas, a estratégia SV é aplicada ao conversor *back-to-back* para emulação do comportamento de uma máquina síncrona tanto no estágio de retificação (conversor CA/CC) quanto de inversão (conversor CC/CA) (Zhong et al., 2015).

Em microrredes de potência ( $\mu Rs$ ), o SV fornece comportamento inercial para diferentes recursos distribuídos (Zhong and Weiss, 2011) e auxilia na estabilidade da frequência. Adicionalmente, o SV opera como fonte de tensão, permitindo que redes ilhadas/isoladas possam operar de maneira autônoma. Em sistemas HVDC, a tecnologia SV é aplicada ao operar o terminal emissor e receptor

como motor síncrono virtual e gerador síncrono virtual, respectivamente (Aouini et al., 2015).

Diante dos diferentes cenários de aplicação da filosofia do SV, o presente trabalho propõe apresentar diferentes proposições do SV associado a REDs, bem como a diferentes topologias de redes elétricas. Outrossim, com o intuito de aprofundar o entendimento sobre as características do SV à semelhança de um GS, propõe-se uma discussão sobre a constante de *droop* de frequência presente na malha de controle do SV.

A estrutura do trabalho compreende: a formulação original da estratégia SV e suas partes fundamentais apresentadas na Seção 2; uma discussão sobre os coeficientes de *droop* e de amortecimento do SV é realizada na seção 3; exemplos de aplicação do SV associado ao controle de baterias, sistema solar fotovoltaico e turbinas eólicas são retratados na Seção 4; e modificações propostas na literatura para aplicação do SV em sistemas HVDC, operação como compensador estático e em recarga de veículos elétricos são apresentados na Seção 5. Por fim, as conclusões quanto às aplicações do SV são apresentadas na Seção 6.

## 2. FORMULAÇÃO DO SYNCHRONVERTER

Originalmente, o modelo do SV compreende um bloco de potência, representado por um conversor do tipo fonte de tensão (do inglês *Voltage Source Converter* - VSC) associado a um filtro de saída LC para interconexão com a rede elétrica; e um bloco eletrônico, no qual o comportamento do gerador síncrono é emulado e um sinal de controle é gerado para coordenar a operação do conversor. A representação simplificada do *synchronverter* é ilustrada na Figura 2 e os detalhes acerca dos blocos constituintes do SV estão apresentados no item 2.1.

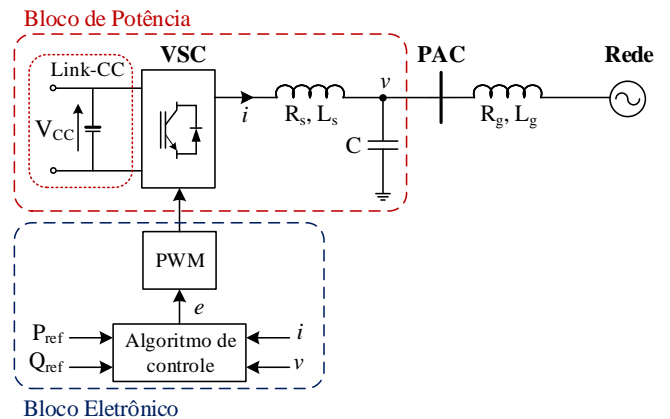


Figura 2. Sistema de potência e bloco eletrônico do SV conectado ao Ponto de Acoplamento Comum (PAC) com a rede. Adaptado de Vasudevan et al. (2020).

A concepção da estratégia SV baseia-se no modelo dinâmico simplificado de uma máquina síncrona de dois polos com rotor cilíndrico. Assume-se que os enrolamentos do estator (armadura) sejam formados por bobinas concentradas com indutância própria e indutância mútua; tal como o enrolamento do rotor (campo). Outrossim, a indutância mútua entre os enrolamentos do estator e rotor varia conforme a posição angular do rotor ( $\theta$ ).

A representação vetorial das tensões terminais da armadura é indicada em (1), na qual  $L_s$  relaciona-se à indutância equivalente do estator e  $R_s$  à resistência. O termo  $e$  refere-se ao vetor de força eletromotriz induzida (tensão interna ou fem) da armadura, especificada em (2), na qual  $i$  representa o vetor de corrente de armadura;  $i_f$  a corrente no enrolamento de campo; e  $\omega$  a velocidade angular do rotor. Detalhes adicionais acerca da formulação do SV são apresentados por Zhong and Weiss (2011).

$$v = -R_s i - L_s \frac{di}{dt} + e \quad (1)$$

$$e = M_f i_f \omega \widetilde{\text{sen}} \theta - M_f \frac{di_f}{dt} \widetilde{\text{cos}} \theta \quad (2)$$

$$v = \begin{bmatrix} v_a \\ v_b \\ v_c \end{bmatrix} \quad i = \begin{bmatrix} i_a \\ i_b \\ i_c \end{bmatrix} \quad e = \begin{bmatrix} e_a \\ e_b \\ e_c \end{bmatrix}$$

$$\widetilde{\text{cos}} \theta = \begin{bmatrix} \cos \theta \\ \cos \left( \theta - \frac{2\pi}{3} \right) \\ \cos \left( \theta + \frac{2\pi}{3} \right) \end{bmatrix} \quad \widetilde{\text{sen}} \theta = \begin{bmatrix} \text{sen} \theta \\ \text{sen} \left( \theta - \frac{2\pi}{3} \right) \\ \text{sen} \left( \theta + \frac{2\pi}{3} \right) \end{bmatrix}$$

A operação dinâmica de uma máquina síncrona é regida pela equação de oscilação indicada em (3), na qual  $J$  representa o momento de inércia;  $T_m$  o torque mecânico;  $T_e$  o torque eletromagnético; e  $D_D$  o coeficiente de amortecimento (do inglês *damping coefficient*). A determinação de  $T_e$  em (4) deriva da função energia associada ao campo magnético da máquina, tal como tratado em detalhes por Fitzgerald et al. (2003).

$$J \frac{d\omega}{dt} = T_m - T_e - D_D \omega \quad (3)$$

$$T_e = M_f i_f \langle i, \widetilde{\text{sen}} \theta \rangle \quad (4)$$

## 2.1 Partes fundamentais do SV

A partir das equações características da máquina síncrona, a implementação do SV parte do bloco de potência, apresentado na Figura 2, no qual o inversor chaveado bidirecional trifásico pode ou não conter a conexão com neutro, a partir das topologias com dois, três ou multi-níveis (Barzilai et al., 2016). A impedância do filtro de saída (LC) do conversor é responsável pela filtragem das harmônicas produzidas pelo chaveamento em alta frequência. O indutor  $L_s$  de cada fase do SV é atrelado à indutância do estator da máquina síncrona real. Em síntese, o circuito à esquerda do banco de capacitores (C) na Figura 2 retrata o SV como um gerador síncrono conectado em paralelo a um banco de capacitores (Zhong and Weiss, 2011).

Cabe ressaltar que o valor da indutância necessária para a filtragem das formas de onda em conversores de alta frequência é consideravelmente menor do que a indutância apresentada pelo estator de um GS típico. Tal diferença pode chegar à ordem de 30 vezes – cerca de 0,05 pu para um inversor e 1,5 pu para um GS (Weiss and Natarajan,

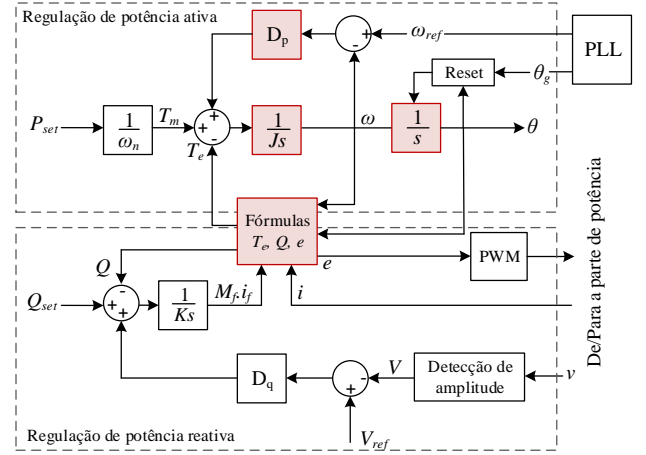


Figura 3. Esquema detalhado do bloco eletrônico do SV. Adaptado de Zhong (2016).

2017). Caso o valor da indutância do filtro seja reduzida, o SV pode se tornar instável. A possibilidade de inserção de uma impedância de filtro virtual foi proposta por Weiss and Natarajan (2017).

No que concerne ao bloco eletrônico do SV, um conjunto de sensores e circuitos é responsável pelo monitoramento e controle dos sinais que interagem com o bloco de potência. O esquema detalhado do bloco eletrônico, em referência ao diagrama da Figura 2, é apresentado na Figura 3, na qual o modelo matemático do gerador síncrono é referido pelos blocos em destaque. O sinal de tensão interna  $e$ , calculado a partir da expressão em (2), atua como sinal modulante do bloco de geração PWM (do inglês *pulsewidth modulation*), que, por sua vez, coordena a operação dos dispositivos semicondutores do conversor CC/CA. Outrossim, as correntes que fluem pelos indutores na saída do conversor, e que remetem às correntes nos enrolamentos do estator do gerador síncrono, são entrada para o modelo matemático. A partir dos sinais  $e$  e  $i$ , ocorre a interação entre os blocos de potência e eletrônico do SV (Zhong, 2016).

## 2.2 Esquema de controle do SV

Semelhantemente à operação de máquinas síncronas, o esquema do SV é associado a malhas de controle para regulação de potência ativa/frequência e potência reativa/tensão. Na proposição original, os objetivos de controle são contemplados pela inserção de controladores *droop*, associados ao desequilíbrio de frequência e tensão, conforme ilustrado na Figura 3. O coeficiente de atrito  $D_D$  é atualizado pelo coeficiente *droop* de frequência  $D_p$  para eliminar a necessidade de incluir laços de controle adicionais. A frequência do SV  $\omega$  e o ângulo de fase  $\theta$  são controlados pela malha de regulação de potência ativa na Figura 3. O controle *droop* é ainda aplicado ao laço de regulação de tensão, a partir do coeficiente  $D_q$ , e compõe a malha de regulação de potência reativa, responsável por produzir o sinal de fluxo magnético  $M_f i_f$ .

A proposição original do SV considera a inclusão de uma unidade de sincronização para conexão adequada do conversor à rede. Comumente, o bloco *phase-locked loop* (PLL) é utilizado em tal proposição a fim de fornecer referência

de frequência e ângulo de fase da tensão da rede. Diante de inconveniências que possam ser geradas pela presença de múltiplas unidades de sincronização no sistema (Zhong, 2016), a proposta de um SV autossincronizado foi desenvolvida por Zhong et al. (2014). Neste caso, alterações inseridas na malha de controle permitem que o SV seja sincronizado automaticamente à rede sem a necessidade de incorporar uma unidade dedicada à sincronização. Após a conexão com a rede, o SV se mantém sincronizado, tal como ocorre em geradores síncronos (Zhong et al., 2014; Zhong, 2016).

### 3. PONDERAÇÃO SOBRE PARÂMETROS DO SV

A associação do coeficiente de atrito ( $D_D$ ) à constante *droop* de frequência ( $D_p$ ) pode suscitar dúvida quanto à determinação dos parâmetros na formulação do controle do SV. Neste contexto, propõe-se especificar os laços de controle relativos à característica *droop* e *damping* da máquina síncrona.

O controle *droop*, tradicionalmente aplicado em geradores síncronos, atua sobre a referência de potência do GS: diante da diferença entre a frequência angular nominal e a frequência angular atual do gerador ( $\omega_{ref} - \omega$ ), a referência de potência  $P_{ref}$  escolhida pelo controlador de mais alto nível passa por uma redução ou elevação de seu valor por um fator  $D_p(\omega_{ref} - \omega)$ . Na Figura 4 é ilustrada a malha de controle de potência ativa de um GS a diesel.

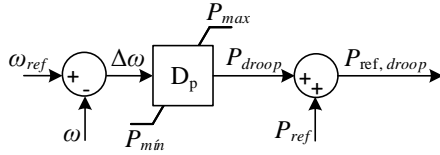


Figura 4. Loop de controle da potência ativa em um gerador a diesel. Adaptado de (Farhangi and Joós, 2019).

A saída  $P_{ref,droop}$  do controlador, conforme (5), representa o sinal de referência para o GS e depende diretamente da variação da frequência angular em comparação com a frequência de referência. Caso a variação de frequência seja positiva ( $\Delta\omega > 0$ ,  $\omega < \omega_{ref}$ ) a referência de potência  $P_{ref,droop}$  aumenta, ao passo que em variações negativas de frequência ( $\Delta\omega < 0$ ,  $\omega > \omega_{ref}$ ) a diminuição de  $P_{ref,droop}$  conduz à desaceleração do gerador.

$$P_{ref,droop} = P_{ref} + D_p(\omega_{ref} - \omega) = P_{ref} + D_p\Delta\omega \quad (5)$$

Tal como ilustrado na Figura 3, na proposição original do SV, o controle *droop* é diretamente aplicado ao valor do torque (virtual) do modelo equivalente, diferentemente da aplicação convencional sobre a referência de potência em máquinas síncronas. O SV apresenta, portanto, um *droop* de torque. Dessa forma, presume-se ser adequado definir o comportamento do SV como o de um gerador síncrono idealizado em paralelo a um banco de capacitores e controle *droop* de torque embutido.

Na Figura 5 é ilustrada a malha de regulação de potência ativa do SV, na qual são discriminadas a constante de *droop* de torque ( $D_\tau$ ), em substituição da constante de *droop* de potência  $D_p$ ; e o coeficiente de atrito  $D_D$ . Dessa

forma, é possível analisar a diferença entre as constantes  $D_p$  e  $D_D$ .

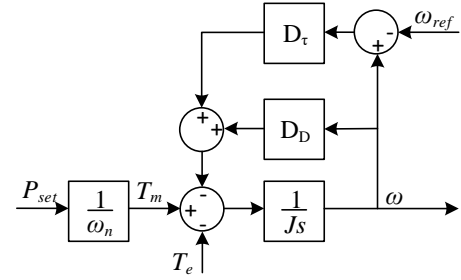


Figura 5. Diagrama de blocos do SV com controle *droop* de torque e coeficiente de atrito.

O comportamento da frequência angular  $\omega$  é equacionado em (6) para o modelo da Figura 5. Como observado, considerar o coeficiente de atrito  $D_D$  resulta no deslocamento do polo da equação da frequência  $\omega$ . Comumente, a justificativa de que  $D_D$  ser significativamente inferior a  $D_\tau$  (Zhong and Weiss, 2011) é usada para desprezar o atrito da máquina virtual. Adicionalmente, na perspectiva de uma máquina virtual, a localização dos polos do sistema está limitada pelo sistema de controle, e os parâmetros de modelagem não necessariamente devem ser replicados de máquinas síncronas reais.

$$\omega = \frac{P_{set}/\omega_n - \tau_e + D_\tau\omega_{ref}}{Js + (D_D + D_\tau)} \quad (6)$$

No intuito de aproximar o modelo do SV àquele resultante de um GS real, é apresentada na Figura 6 uma proposta de variação da malha de regulação de potência ativa do SV. Nesse modelo, a constante de *droop*  $D_p$  é multiplicada por  $\omega_{ref} - \omega$  e o valor resultante é aplicado ao sinal de referência  $P_{set}$ .

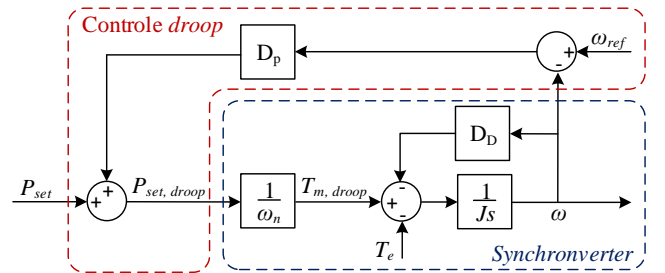


Figura 6. SV com o controle *droop* deslocado.

O comportamento de  $\omega$  nesse modelo é indicado em (7).

$$\omega = \frac{P_{set}/\omega_n - \tau_e + (D_p/\omega_n)\omega_{ref}}{Js + (D_D + (D_p/\omega_n))} \quad (7)$$

Assim, a correspondência entre a constante  $D_\tau$  utilizada no algoritmo original do SV com a constante *droop*  $D_p$  utilizada nos tradicionais sistema de controle e no SV da Figura 6 é indicada em (8).

$$D_p = D_\tau \omega_n \quad (8)$$

#### 4. CONEXÃO DE RECURSOS DISTRIBUÍDOS À REDE ELÉTRICA

Diante da possibilidade de incorporar características das máquinas síncronas aos conversores de potência, a tecnologia SV pode ser associada à conexão de diferentes Recursos Energéticos Distribuídos (REDs) com a rede elétrica, ao considerar modificações nas malhas de controle em função das particulares das fontes energéticas associadas e dos objetivos de controle.

##### 4.1 Operação com banco de baterias

A incorporação da estratégia SV junto a um banco de baterias de íons de lítio para conexão à rede elétrica foi proposta por Barzilai et al. (2016). Neste caso, um conversor CC/CC bidirecional é empregado para conexão do banco de baterias ao barramento CC e, na sequência, o SV realiza a transferência de potência a partir do barramento CC para a rede CA. Os autores propõem incorporar um algoritmo de gerenciamento de carga ao sistema de controle do SV a fim de atingir o máximo desempenho conjuntamente à contribuição para estabilidade do sistema ao fornecer resposta inercial e atender a requisitos de *fault ride-through* (Barzilai et al., 2016).

Em (Roldán-Pérez et al., 2017) a aplicação do SV com suporte de bateria é apresentada para operação em uma rede fraca com objetivo de fornecer suporte de tensão e inércia virtual ao sistema. O conversor CC/CA associado ao SV realiza o controle das potências ativa e reativa injetadas na rede, ao passo que o controle do conversor CC/CC relacionado à bateria regula a tensão no barramento CC. Os autores realizaram a modelagem do SV em um eixo de referência síncrono e a implementação do controlador na forma discretizada e incremental (Roldán-Pérez et al., 2017).

##### 4.2 Operação com placas solares

A integração do SV com sistemas solares fotovoltaicos (PV) representa outra possibilidade de aplicação. Em (Cançado, 2018), empregou-se um conjunto PV operando com controle MPPT. Em tal sistema, o SV também tem o papel de controlar a tensão no link-CC. Para tanto, a diferença entre a tensão na entrada do SV e o respectivo valor de referência passa por um bloco PI, cuja saída é subtraída da referência de potência ativa. A modificação no algoritmo é ilustrada na Figura 7.

Um arranjo monofásico SV para emprego em um sistema solar fotovoltaico residencial foi proposto por Mishra et al. (2016). Em resumo, o SV monofásico possibilita que o sistema fotovoltaico forneça serviços auxiliares como resposta inercial, suporte de frequência e tensão diante de variações na rede.

##### 4.3 Operação com turbinas eólicas

A aplicabilidade da tecnologia SV é estendida para conversores de potência do tipo *back-to-back* acionados por modulação PWM, comumente empregados na conexão de turbinas eólicas de velocidade variável ao sistema de potência. A estratégia, originalmente apresentada por Ma

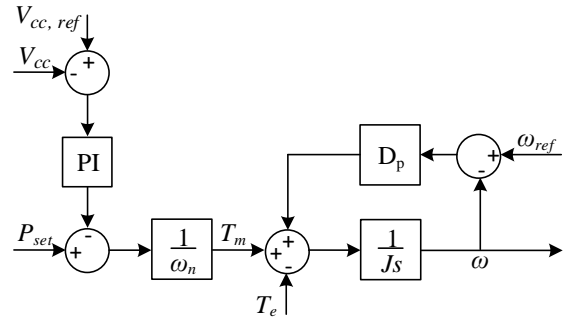


Figura 7. Sistema de controle do SV com controle da tensão DC. Adaptado de (Cançado, 2018).

& Zhong (2012) e aprimorada por Zhong et al. (2015), consiste em aplicar a filosofia SV a ambos os conversores do sistema de conversão de energia eólica – conversor CA/CC (retificador) e CC/CA (inversor).

Em suma, o retificador (conversor do lado da turbina) opera como um motor síncrono, e o respectivo sistema de controle é responsável pela regulação da tensão no elo CC e operação sob fator de potência unitário. Simultaneamente, o inversor (conversor do lado da rede) opera sob a forma de gerador síncrono, cujo objetivo de controle é atingir a máxima extração de potência do vento (do inglês *Maximum Power Point Tracking* - MPPT) e regular a potência reativa injetada na rede (Zhong et al., 2015). Nas Figuras 8a e 8b estão ilustradas as estratégias para o retificador e inversor, respectivamente.

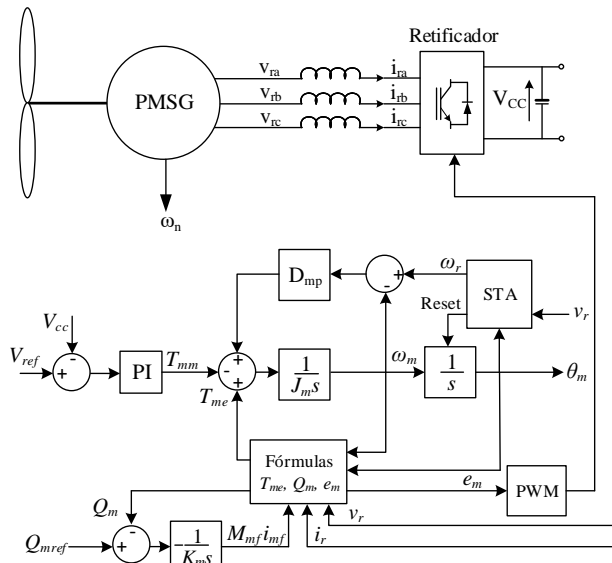
#### 5. DIFERENTES CENÁRIOS E APLICAÇÕES

O SV tem se mostrado versátil e eficaz em cenários de diferentes aplicações. Inicialmente proposto para a conexão com a rede CA, o algoritmo foi adaptado para aplicações em sistemas de transmissão em corrente contínua (HVDC), centrais de recarga de veículos elétricos, na operação de  $\mu R_s$  CC e como compensador VAR estático, emulando um GS com rotor girando em vazio.

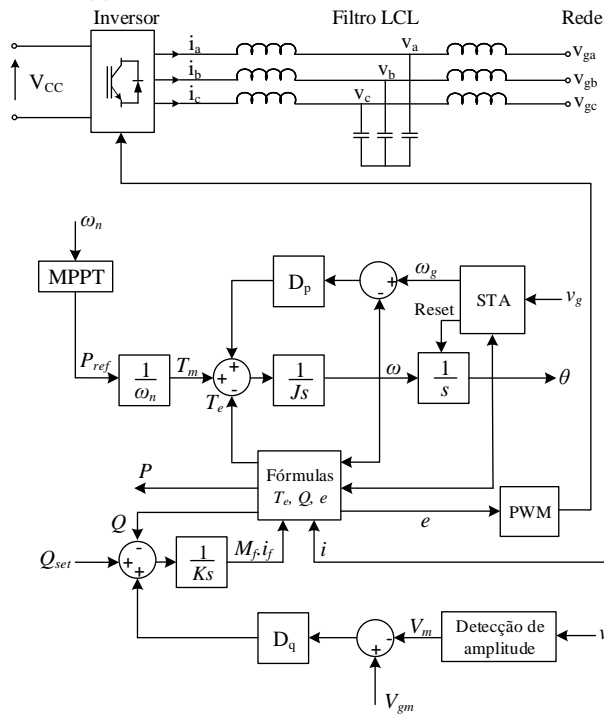
##### 5.1 Sistemas HVDC

Os sistemas de transmissão em corrente contínua (HVDC) operando com conversores VSC e controle vetorial é considerado uma das tecnologias mais adequadas para a integração de energias renováveis ao SEP (Wu et al., 2017). Contudo, a topologia HVDC pode se tornar instável quando conectando redes fracas demandando altas potências e não fornece um valor de inércia para o sistema, limitando sua disseminação pelas redes elétricas.

A aplicação do SV ao sistema de controle de retificadores foi proposto por Ma et al. (2012), onde uma estratégia baseada na tensão e outra baseada na potência foram elaboradas. Aplicando essas estratégias a um sistema HVDC (vide figura 9a), a rede enxerga o terminal que envia potência como um motor síncrono virtual alimentado pela rede CA e o terminal receptor como um gerador síncrono virtual cujo link-CC representa o torque mecânico virtual (Aouini et al., 2015). A Figura 9b ilustra esse conceito. Um sistema HVDC operando com SV é chamado de *Synchroverter-HVDC* (SHVDC).



(a) Controle do conversor do lado da turbina.



(b) Controle do conversor do lado da rede.

Figura 8. Controle do SV aplicado a turbinas eólicas. Adaptado de Zhong et al. (2015).

Um sistema SHVDC pode fornecer comportamento inercial à rede, mas os parâmetros de um gerador síncrono de mesmo valor nominal do VSC resultaria em baixa performance. As consequências seriam maiores oscilações nas formas de onda e maiores variações perante distúrbios na rede. Aouini et al. (2015) desenvolvem um método analítico para ajuste dos parâmetros utilizados no SHVDC que baseia-se em: análise de sensibilidade dos polos do sistema em relação aos parâmetros de controle e localização dos polos. Os resultados demonstram que nesse caso o SV pode prover uma performance ainda mais satisfatória do que a do controle vetorial.

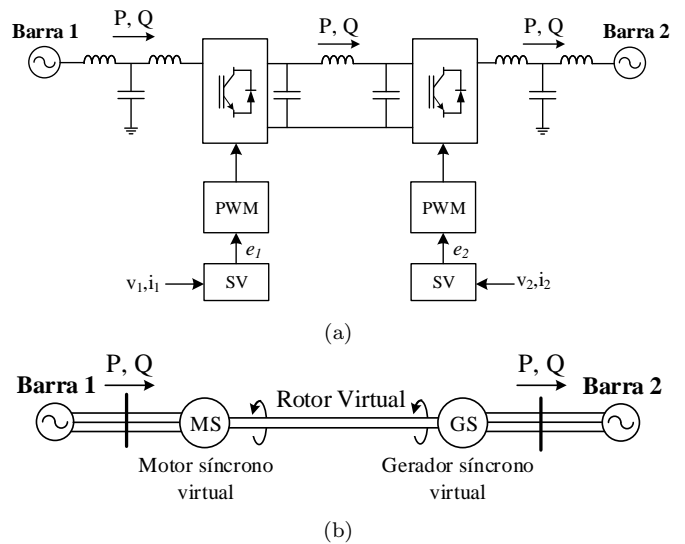


Figura 9. Sistema SHVDC. (a) Rede com dois terminais. (b) Modelo equivalente do ponto de vista da rede. Adaptado de Aouini et al. (2015).

### 5.2 Compensador VAR Estático e STATCOM

O SV foi estudado para a substituição de um Compensador VAR Estático (do inglês *Static VAR Compensator - SVC*) operando na subestação de Bom Jesus da Lapa, no estado da Bahia (Van Emmerik et al., 2015). Nessa proposta, o algoritmo do SV é modificado para apenas da regulação de tensão e amortecimento de oscilação na rede de transmissão, para tanto a malha de controle de *droop* de frequência é omitida, bem como a especificação das potências ativa e reativa  $P_{set}$  e  $Q_{set}$ . Na Figura 10 é ilustrada a configuração do SV resultante, na qual a modificação na malha de potência ativa implica em torque eletromagnético nulo ( $T_e$ ), tal como a potência ativa fornecida.

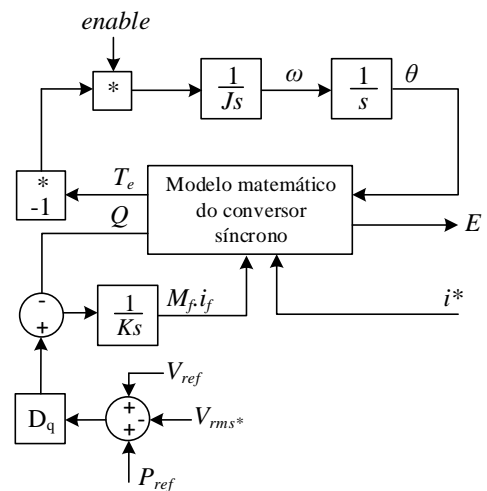


Figura 10. Controle do SV operando como Compensador VAR Estático. Obtido de Van Emmerik et al. (2015)

A aplicabilidade do *synchronverter* como condensador síncrono estático (do inglês *static synchronous condenser - STATCOM*) foi abordada por Nguyen et al. (2012), cuja proposição considera operar o STATCOM como condensador síncrono virtual, visto que, em geral, os controladores



propostos para operação de STATCOM não consideram intrinsecamente o modelo de máquinas síncronas. Os autores propuseram a inclusão de uma malha de controle *droop* adicional ('modo-D'), a fim de permitir a operação em paralelo de STATCOMs para compartilhamento de potência reativa de acordo com a variação de tensão.

### 5.3 Recarga de Veículos Elétricos

Os Veículos Elétricos (VEs) vão se tornar uma parcela significativa dos recursos distribuídos nas redes elétricas modernas nos próximos anos (Al-Alawi and Bradley, 2013). Os VEs formam, do ponto de vista da rede, pequenos bancos de baterias conectadas esporadicamente à rede. Para evitar que o aumento de VEs na rede requeira uma expansão do sistema para acomodar a demanda durante os horários de pico, os sistemas de carga/descarga de VEs chamados de *Vehicle-to-Grid* (V2G) emergiram na literatura (Zhou and Li, 2015). Com essa tecnologia, os VEs podem fornecer serviços ancilares para a rede e ainda ajudar, com a carga acumulada nas baterias dos diferentes VEs conectados, a mitigar os picos de demanda.

O SV também pode ser aplicado ao controle do V2G. Dessa forma, além de auxiliar a rede com serviços ancilares, os VEs também passariam a contribuir com a inércia equivalente da rede. Em (Liu et al., 2018), foi desenvolvido um algoritmo SV com mecanismo adaptativo para o coeficiente *droop* de frequência (ou de torque). A variação desse coeficiente ocorre em função do estado da carga (do inglês, *State-of-Charge* - SoC) das baterias dos diferentes VEs conectados. Dessa forma, a potência entregue ou recebida da rede varia em função do SoC da bateria, permitindo que limites de descarga sejam definidos para cada VE. Seguindo os mesmos objetivos, os conceitos de inércia variável também podem ser aplicados às estações V2G (Yang and Hu, 2021), nas quais um controlador adaptável encontra o valor da inércia em função do SoC das baterias.

### 5.4 Microrredes CC

Dentre as vantagens que as Microrredes CC ( $\mu Rs$  CC) apresentam, tem-se que a potência reativa e a necessidade de sincronização de frequência são ausentes, condutores não apresentam efeito pelicular, há um menor número de cabos em comparação a sistemas trifásicos e reduzida emissão eletromagnética (Kumar et al., 2019). Entretanto, a tensão é o único parâmetro de controle em  $\mu Rs$  CC. Dessa forma, o compartilhamento de potência entre os diferentes conversores do sistema é mais difícil de ser realizado com distribuição equilibrada, podendo causar sobrecarga em alguns conversores do sistema e negligência em outros.

A fim de permitir a aplicação do controle distribuído com medições locais em  $\mu Rs$  CC, o SV também pode ser utilizado no controle dos conversores. No modelo proposto por Peyghami et al. (2016), o SV é usado para impor ao valor contínuo da tensão na rede uma ondulação de baixa amplitude e frequência em função do estado energético da rede. Esse sinal serve para comunicação entre as diversas fontes do circuito, as quais respondem à variação da frequência em função do próprio controle *droop* embutido no SV. Dessa forma, o compartilhamento de potência

entre as diversas fontes pode ser alcançado de maneira satisfatória e com medições de variáveis localmente.

## 6. CONCLUSÃO

A transição energética e a modernização dos sistemas elétricos de potência requerem técnicas avançadas de controle dos conversores de potência. Para lidar com a consequente redução da constante de inércia do sistema no cenário de elevada inserção de recursos energéticos distribuídos via conversores eletrônicos de potência, a inércia virtual foi proposta na literatura técnica. Nesse trabalho, foi exposta a versatilidade da tecnologia SV. Microrredes CA e CC, veículos elétricos e compensadores estáticos podem aumentar sua margem de estabilidade por conta das diversas características da máquina síncrona que são reproduzidas pelo *synchronverter*, as quais incluem: resposta inercial, possibilidade de operação de conversores eletrônicos em paralelo, amortecimento de oscilações e autossincronização com a rede elétrica. Além do mais, foram expostas as diversas formas que o SV pode conectar recursos distribuídos à rede, como as placas solares, turbinas eólicas e banco de baterias. A versatilidade que o SV fornece ao conversor em função das atualizações e variações do algoritmo original possibilita ao SV uma ampla gama de aplicações. Neste cenário, a redução da inércia efetiva pode ser compensada pelo aumento de SVs no sistema de potência.

## REFERÊNCIAS

- Al-Alawi, B.M. and Bradley, T.H. (2013). Review of hybrid, plug-in hybrid, and electric vehicle market modeling studies. *Renewable and Sustainable Energy Reviews*, 21, 190–203.
- Aouini, R., Marinescu, B., Kilani, K.B., and Elleuch, M. (2015). Synchronverter-based emulation and control of hvdc transmission. *IEEE Transactions on Power Systems*, 31(1), 278–286.
- Barzilai, G., Marcus, L., and Weiss, G. (2016). Energy storage systems—grid connection using synchronverters. In *2016 IEEE International Conference on the Science of Electrical Engineering (ICSEE)*, 1–5. IEEE.
- Beck, H.P. and Hesse, R. (2007). Virtual synchronous machine. In *2007 9th International Conference on Electrical Power Quality and Utilisation*, 1–6. IEEE.
- Cançado, S.M.C. (2018). *Análise da utilização do synchronverter na geração fotovoltaica*. Master's thesis, Universidade Federal do Rio de Janeiro - UFRJ.
- Chandrakar, P., Saha, S., Das, P., Singh, A., and Debbarma, S. (2018). Grid integration of pv system using synchronverter. In *2018 International Conference on Computation of Power, Energy, Information and Communication (ICCPEIC)*, 237–242. IEEE.
- Chen, Y., Hesse, R., Turschner, D., and Beck, H.P. (2011). Improving the grid power quality using virtual synchronous machines. In *2011 international conference on power engineering, energy and electrical drives*, 1–6. IEEE.
- Driesen, J. and Visscher, K. (2008). Virtual synchronous generators. In *2008 IEEE Power and Energy Society General Meeting-Conversion and Delivery of Electrical Energy in the 21st Century*, 1–3. IEEE.
- Farhangi, H. and Joós, G. (2019). *Microgrid Planning and Design: A Concise Guide*. John Wiley & Sons.



- Fernández Guillamón, A., Gómez-Lázaro, E., Muljadi, E., and Molina-García, Á. (2019). Power systems with high renewable energy sources: A review of inertia and frequency control strategies over time. *Renewable and Sustainable Energy Reviews*, 115, 109369.
- Fitzgerald, A.E., Kingsley, C., and Umans, S.D. (2003). *Electric Machinery*. McGraw-Hill, New York.
- Gomes, L., Abrantes-Ferreira, A.J.G., Dias, R., and Rolim, L.G. (2021). Synchronverter-based statcom with voltage imbalance compensation functionality. *IEEE Transactions on Industrial Electronics*.
- Hirase, Y., Abe, K., Sugimoto, K., and Shindo, Y. (2013). A grid-connected inverter with virtual synchronous generator model of algebraic type. *Electrical Engineering in Japan*, 184(4), 10–21.
- Kumar, J., Agarwal, A., and Agarwal, V. (2019). A review on overall control of dc microgrids. *Journal of energy storage*, 21, 113–138.
- Liu, D., Zhong, Q., Wang, Y., and Liu, G. (2018). Modeling and control of a v2g charging station based on synchronverter technology. *CSEE Journal of Power and Energy Systems*, 4(3), 326–338.
- Ma, Z. and Zhong, Q. (2012). Synchronverter-based control strategy for back-to-back converters in wind power applications. *IFAC Proceedings Volumes*, 45(21), 349–354. doi:<https://doi.org/10.3182/20120902-4-FR-2032.00062>. URL <https://www.sciencedirect.com/science/article/pii/S1474667016319942>. 8th Power Plant and Power System Control Symposium.
- Ma, Z., Zhong, Q.C., and Yan, J.D. (2012). Synchronverter-based control strategies for three-phase pwm rectifiers. In *2012 7th IEEE conference on industrial electronics and applications (ICIEA)*, 225–230. IEEE.
- Mishra, S., Pullaguram, D., Buragappu, S.A., and Ramasubramanian, D. (2016). Single-phase synchronverter for a grid-connected roof top photovoltaic system. *IET Renewable Power Generation*, 10(8), 1187–1194. doi:10.1049/iet-rpg.2015.0224.
- Moneta, D. (2018). Smart grids: enabler for the energy transition. In *EPJ Web of Conferences*, volume 189, 00012. EDP Sciences.
- Nguyen, P.L., Zhong, Q.C., Blaabjerg, F., and Guerrero, J.M. (2012). Synchronverter-based operation of statcom to mimic synchronous condensers. In *2012 7th IEEE Conference on Industrial Electronics and Applications (ICIEA)*, 942–947. doi:10.1109/ICIEA.2012.6360859.
- Perez, F., Damm, G., Lamnabhi-Lagarrigue, F., Ribeiro, P., and Monaro, R. (2020). Adaptive variable synthetic inertia from a virtual synchronous machine providing ancillary services for an ac microgrid. *IFAC-PapersOnLine*, 53(2), 12968–12973.
- Peyghami, S., Davari, P., Mokhtari, H., Loh, P.C., and Blaabjerg, F. (2016). Synchronverter-enabled dc power sharing approach for lvdc microgrids. *IEEE Transactions on Power Electronics*, 32(10), 8089–8099.
- Rodríguez, P., Candela, I., and Luna, A. (2013). Control of pv generation systems using the synchronous power controller. In *2013 IEEE Energy Conversion Congress and Exposition*, 993–998. IEEE.
- Roldán-Pérez, J., Prodanovic, M., and Rodríguez-Cabero, A. (2017). Detailed discrete-time implementation of a battery-supported synchronverter for weak grids. In *IECON 2017 - 43rd Annual Conference of the IEEE Industrial Electronics Society*, 1083–1088. doi:10.1109/IECON.2017.8216186.
- Sakimoto, K., Miura, Y., and Ise, T. (2011). Stabilization of a power system with a distributed generator by a virtual synchronous generator function. In *8th International Conference on Power Electronics-ECCE Asia*, 1498–1505. IEEE.
- Tamrakar, U., Shrestha, D., Maharjan, M., Bhattarai, B., Hansen, T., and Tonkoski, R. (2017). Virtual inertia: Current trends and future directions. *Applied Sciences*, 7, 654. doi:10.3390/app7070654.
- Tielens, P. and Van Hertem, D. (2016). The relevance of inertia in power systems. *Renewable and Sustainable Energy Reviews*, 55, 999–1009.
- Van Emmerik, E., Franca, B.W., and Aredes, M. (2015). A synchronverter to damp electromechanical oscillations in the brazilian transmission grid. In *2015 IEEE 24th International Symposium on Industrial Electronics (ISIE)*, 221–226. IEEE.
- Vasudevan, K.R., Ramachandramurthy, V.K., Babu, T.S., and Pouryekta, A. (2020). Synchronverter: A comprehensive review of modifications, stability assessment, applications and future perspectives. *IEEE Access*, 8, 131565–131589. doi:10.1109/ACCESS.2020.3010001.
- Weiss, G. and Natarajan, V. (2017). Modifications to the synchronverter algorithm to improve its stability and performance. In *2017 International Symposium on Power Electronics (Ee)*, 1–6. IEEE.
- Wu, G., Liang, J., Zhou, X., Li, Y., Egea-Alvarez, A., Li, G., Peng, H., and Zhang, X. (2017). Analysis and design of vector control for vsc-hvdc connected to weak grids. *CSEE Journal of Power and Energy Systems*, 3(2), 115–124.
- Yang, T. and Hu, W. (2021). Research on variable inertia control strategy of electric vehicle based on synchronverter. In *2021 IEEE 4th International Electrical and Energy Conference (CIEEC)*, 1–6. IEEE.
- Zhong, Q. (2016). Virtual synchronous machines: A unified interface for grid integration. *IEEE Power Electronics Magazine*, 3(4), 18–27. doi:10.1109/MPEL.2016.2614906.
- Zhong, Q., Ma, Z., Ming, W., and Konstantopoulos, G.C. (2015). Grid-friendly wind power systems based on the synchronverter technology. *Energy Conversion and Management*, 89, 719–726. doi:<https://doi.org/10.1016/j.enconman.2014.10.027>. URL <https://www.sciencedirect.com/science/article/pii/S019689041400908X>.
- Zhong, Q.C., Nguyen, P.L., Ma, Z., and Sheng, W. (2014). Self-synchronized synchronverters: Inverters without a dedicated synchronization unit. *IEEE Transactions on Power Electronics*, 29(2), 617–630. doi:10.1109/TPEL.2013.2258684.
- Zhong, Q.C. and Weiss, G. (2011). Synchronverters: Inverters that mimic synchronous generators. *IEEE Transactions on Industrial Electronics*, 58(4), 1259–1267. doi:10.1109/TIE.2010.2048839.
- Zhou, Y. and Li, X. (2015). Vehicle to grid technology: A review. In *2015 34th Chinese Control Conference (CCC)*, 9031–9036. IEEE.